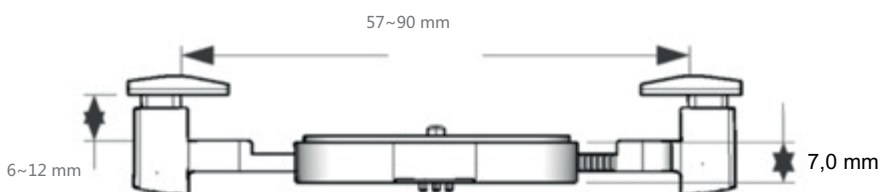
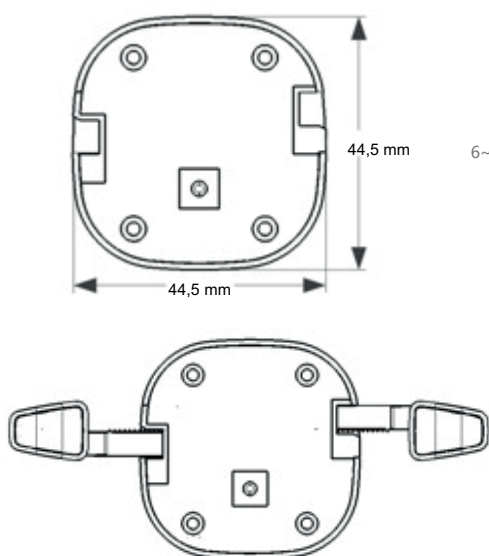


Caractéristiques techniques

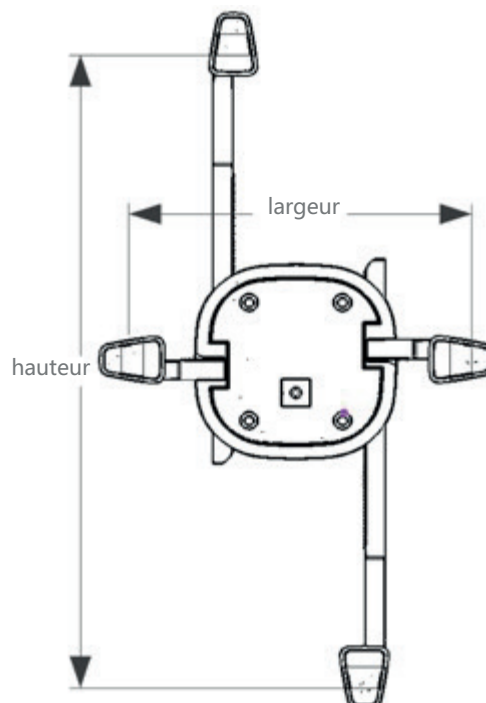
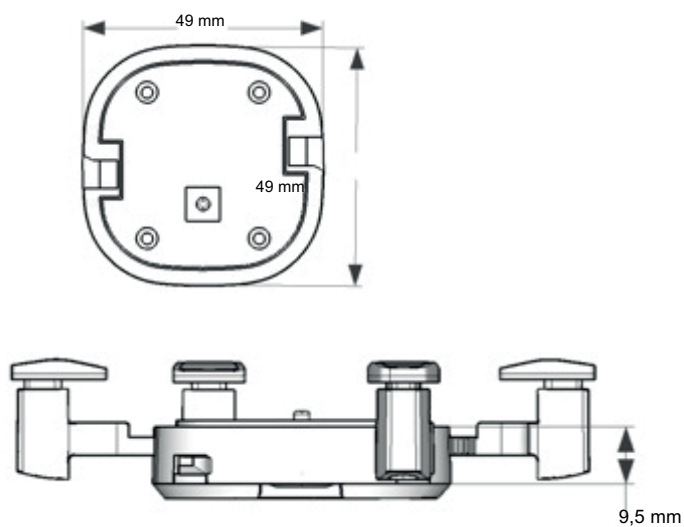
• Plaquette à double Griffes



- * Plaquette pour Griffes C10-120W (sans les bras)
- * Double griffes antichocs Smartphone C10-2H1S-L
- * Double griffes horizontales tablettes 10 " C10-2H3S

- * Kit complet double griffes smartphone MOBPSDB
- * Kit complet double griffes smartphone chantier MOBPSDB-L
- Kit complet double griffes tablettes MOBPTQB

• Plaquette a quatre Griffes



- Kit quadruple griffes smartphone MOBPSQB
- Kit quadruple griffes tablettes MOBPTQB